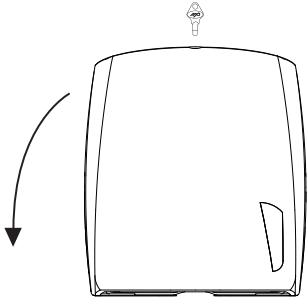
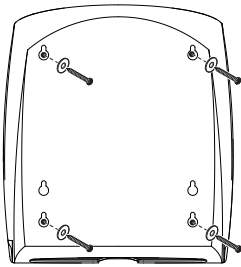


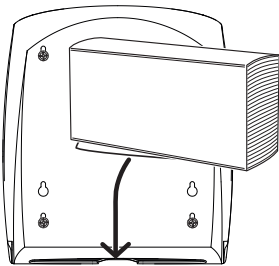
MONTAGE- UND BEDIENUNGSANLEITUNG / ASSEMBLY INSTRUCTIONS



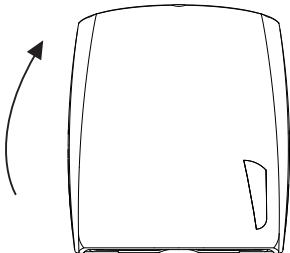
1. Spender mit dem Schlüssel öffnen
1. Open the dispenser with the key



2. Spender mit den Schrauben an der Wand montieren
2. Fix dispenser to the wall using the screws-kit



3. Papier einlegen
3. Place the interfolded paper



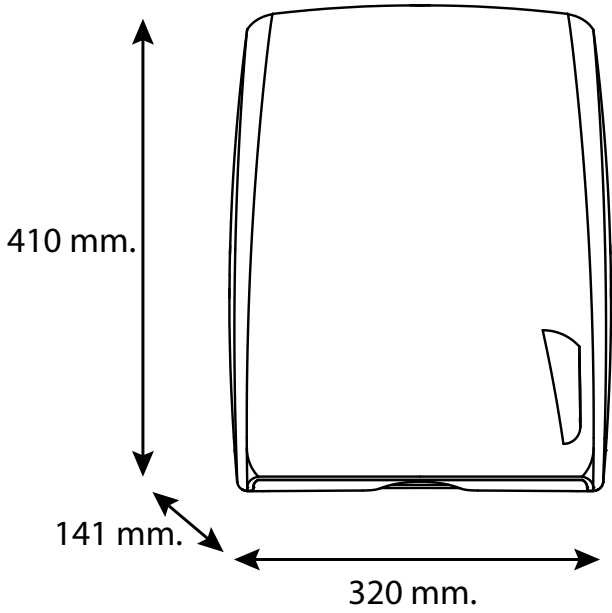
4. Spender schliessen.
4. Close the dispenser.

Empfohlene
Montagehöhe
1200 bis 1400 mm



Recommended
mounting height
1200 to 1400 mm

Art. 8090008/8090018



8090008/8090018